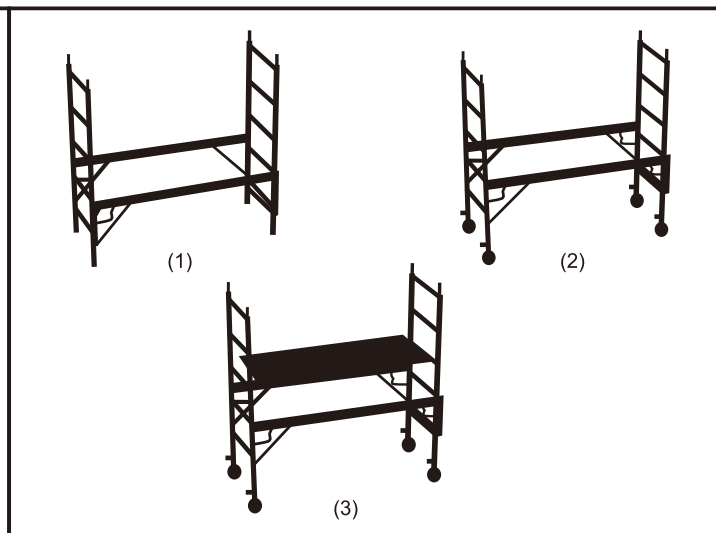
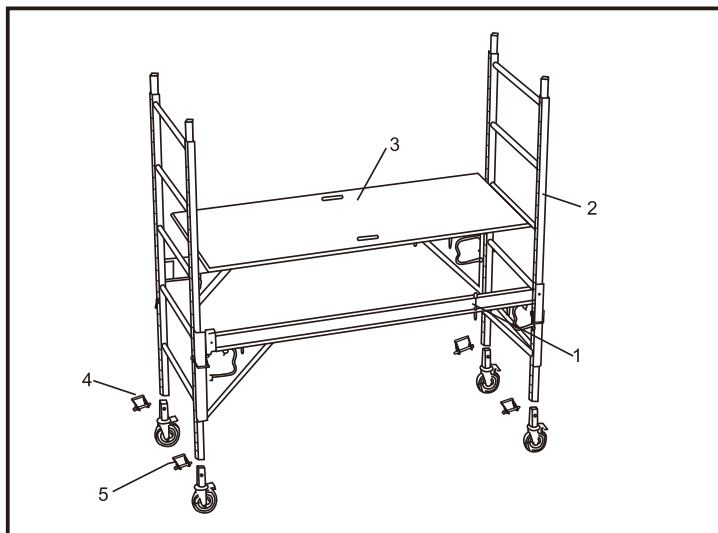


size:21x14.5cm

**Ingermann**  
Acabamentos de Qualidade

## ANDAIME PRÁTICO COM ALTURA REGULÁVEL



### Componentes

Nº	Descrição	Quantidade
1	Travessa Horizontal	2
2	Coluna Ajustável	2
3	Piso em Madeira	1
4	Pinos Trava	8
5	Rodas Giratórias 5"	4

### Montagem

1. Instale as duas travessas Horizontais nas duas colunas Ajustáveis;
2. Instale as Rodas Giratórias com os freios usando os Pinos de Travamento;
3. Coloque o Piso de Madeira sobre as travessas; Confirme se todos os pinos estão bem seguros nas Rodas.