

SISTEMA **F** SISTEMA CORREDORES



O Sistema F é o sistema de forro ideal para corredores. Os painéis, que são apoiados sobre cantoneiras na borda da largura, podem medir até 2500 mm de comprimento e proporcionam ao forro acabamento suave e uniforme, de fácil instalação e manutenção. Dependendo do tipo de estrutura, as réguaas podem ser fixas ou removíveis, permitindo, nesse caso, total acesso ao entreforro.

PADRÕES DE ACABAMENTO

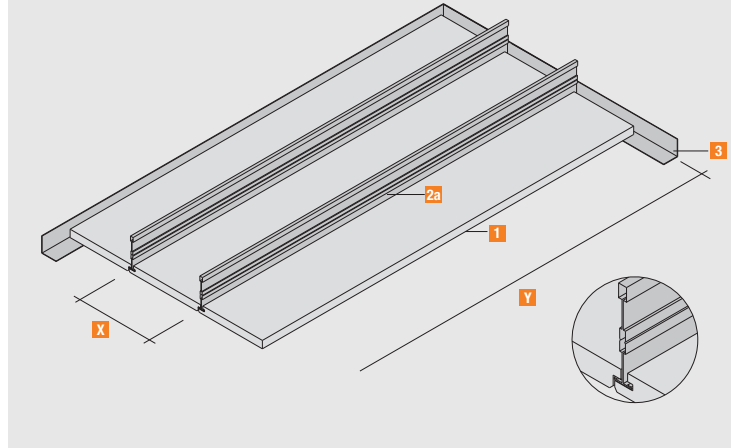
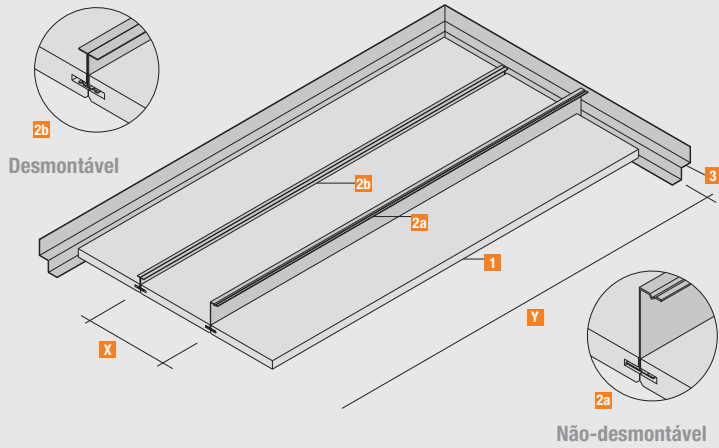
THERMATEx

- Schlicht
- Feinstratos liso
- Feinstratos microperfurado
- Star
- Mercure
- Feinfresko-Saturn
- Fresko



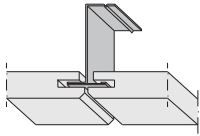
SISTEMA **F** Corredores Versão F1

Corredores Versão F2



Detalhes de borda

Não-desmontável



Perfil Z, borda GN no comprimento do painel

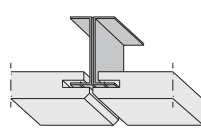


Borda SK na largura do painel



Borda VT na largura do painel

Desmontável



Perfil C, borda GN no comprimento do painel

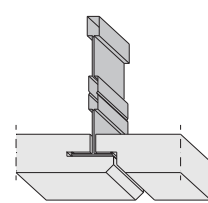


Borda SK na largura do painel



Borda VT na largura do painel

Detalhes de borda



Perfil T, borda AW (bisotada) no comprimento do painel



Borda SK na largura do painel



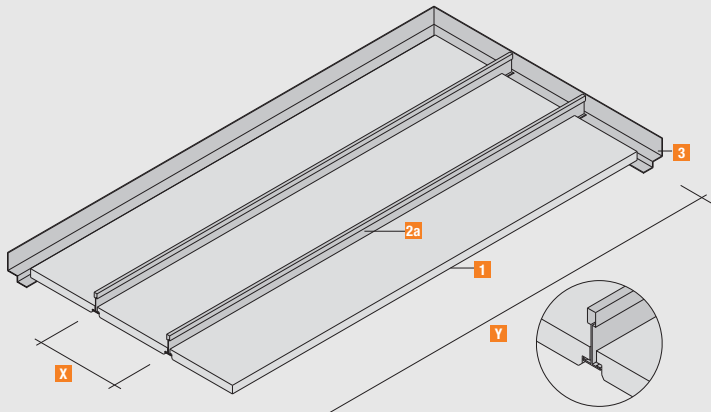
Borda VT na largura do painel

Borda GN no comprimento e borda SK ou VT na largura do painel (desmontável ou fixo)

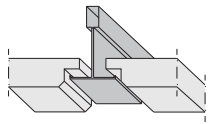
Borda AW no comprimento e borda SK ou VT na largura do painel (desmontável)

Medida do módulo (mm)		Y	X											
			300 x 1600	300 x 1800	300 x 2000	300 x 2500	312,5 x 1600	312,5 x 1800	312,5 x 2000	312,5 x 2500	400 x 1600	400 x 1800	400 x 2000	400 x 2500
Painel AMF	1 peça		2,08	1,85	1,67	1,34	2,00	1,78	1,60	1,28	1,56	1,39	1,25	1,00
Perfil principal PQT e PQZ														
para versões F1, F2 e F3	2a m lin.		3,34	3,34	3,34	3,34	3,20	3,20	3,20	3,20	2,50	2,50	2,50	2,50
Alternativa: Perfil principal PQU														
para versão F1	2b m lin.		6,68	6,68	6,68	6,68	6,40	6,40	6,40	6,40	5,00	5,00	5,00	5,00
Cantoneira	3 m lin.		1,46	1,30	1,17	0,93	1,43	1,27	1,13	0,91	1,41	1,25	1,13	0,90

Para escolher o perfil principal correto para a dimensão do painel, consulte a tabela de vão máximo. A tabela se aplica às versões F1 a F3.



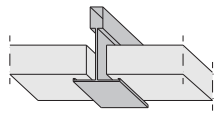
Detalhes de borda



Perfil T, borda VT no comprimento do painel



Borda SK na largura do painel Borda VT na largura do painel

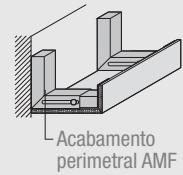
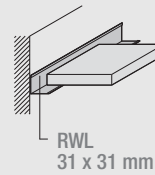
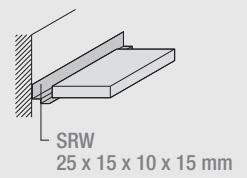
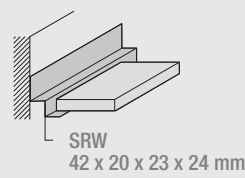


Perfil T, borda SK no comprimento do painel

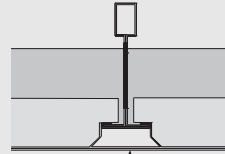


Borda SK na largura do painel

Borda SK ou VT no comprimento e na largura do painel (desmontável)

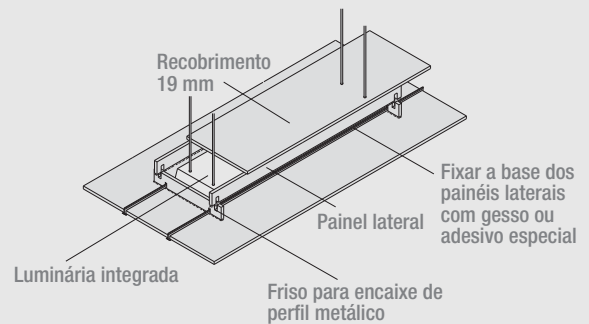


Versão F3



Peça de preenchimento FUE - 15 / 24

Caixa de proteção resistente ao fogo para luminárias integradas. Deve estar em conformidade com os laudos de teste. Luminárias devem ser instaladas separadamente.



Acabamento perimetral / Peça de preenchimento / Caixa de proteção para luminárias resistente ao fogo

	Largura da placa (mm)					300		312,5		400	
	Espessura da placa					15	19	15	19	15	19
	Perfil	Altura (mm)	Espessura (mm)	Peso (kg/m linear)		Vão máx.(mm)		Vão máx.(mm)		Vão máx.(mm)	
Versão 1	PQU 12 / 38		38	1,0	0,42	-	1800	-	1800	-	1600
	PQU 10/50/17		50	0,6	0,37	-	2300	-	2300	-	2200
Versão 2	PQZ 19 / 50		50	0,5	0,46	-	2000	-	2000	-	1800
	PQZ 19 / 70		70	0,5	0,56	-	2300	-	2200	-	2200
Versão 3	PQT 24 / 38		38	0,4	0,35	1800	1700	1800	1700	1700	1600
	PQT 75 / 24		75	0,5	0,75	2500	2500	2500	2500	2500	2500

Cantoneira	Espessura	Indicado para vão de até:	Perímetro	Espessura	Indicado para vão de até:
RWL 31 / 31	1,0 mm	2500 mm	SRW 25 / 15 / 10 / 15	1,0 mm	15 mm régua mineral 2000 mm 19 mm régua mineral 1800 mm Kombimetall 1400 mm
RWL 40 / 30	1,0 mm	2500 mm	SRW 20 / 20 / 20 / 20	0,7 mm	
			SRW 42 / 20 / 23 / 24	1,5 mm	